

DINAMÓMETRO CON CARATULA INALAMBRICA

Números de Catálogo:
Descripción General:

DL-W1

DL-W1 - Dinamómetros para grúa, bascula para grúa - Dinamómetro inalámbrico es un instrumento extremadamente bien construido de uso industrial, como herramienta inalámbrica estándar ofrece aplicaciones universales, el indicador 180 cuenta con puerto USB, comunicación con PC, Compatible con muchos portátiles y sin problemas de conexión.



Incluye una pantalla de uso inalámbrico que transmite información en un radio de hasta 200 metros de alcance.

DL-W1 el dinamómetro inalámbrico es controlado por microprocesador de alta precisión, y la calibración es más fácil con el práctico tamaño indicador 180.

CARACTERÍSTICAS

Protección del cuerpo: aluminio y aleación de acero con capacidades que están cubiertas contra el polvo.

Precisión: 0,05% a 1-50t, 0,1% por encima de 50t de capacidad.

Unidades: Las unidades se muestran claramente en la pantalla, disponible en la siguiente lectura de medida: kilogramos (kg), toneladas cortas (t) de libras (lb), Newton y kilonewton (kN).

Grilletes: Arcos grillete de alta tensión arcos en ancla G2130 estándar industrial, con acabado galvanizado.

Regulación de la gravedad: La aceleración de la gravedad puede ser regulada a través de indicador de acuerdo al valor en diferentes lugares.

Funciones: Indicador inalámbrico con muchas funciones: cero, tara, advertencias de batería baja, retención de pico, aviso de sobrecarga. Calibración por el usuario (con contraseña).

Set-Point: Dos Set Points programables por el usuario se pueden utilizar por seguridad y para aplicaciones de advertencia o límite de pesaje.

Paquete: Empaquetado en estuche, fácil de llevar.

Indicador clave: 4 teclas mecánicas locales: "ON / OFF", "CERO", "BRILLO" y "Cambiar Unidad".

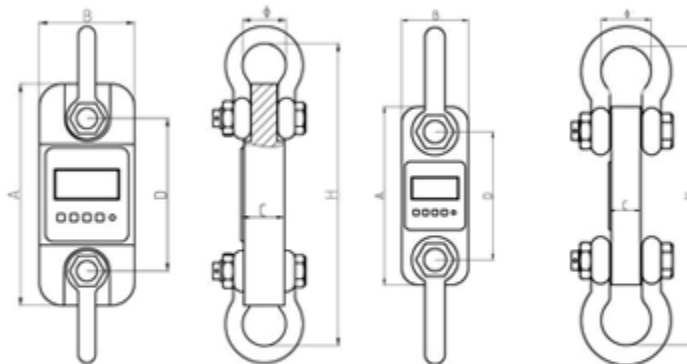
DATOS TÉCNICOS

Cuerpo de Pantalla	25mm (1 ") 5 dígitos LCD con luz de fondo
Indicador de pantalla	12 mm (0,5 ") 5 dígitos LCD con luz de fondo
Encienda el rango de cero	20% F.S.
Manual Rango Zero	4% F.S.
Rango de tara	20% F.S.
Tiempo Estable	≤5 segundos
Indicación de sobrecarga	100% F.S. + 9e
Max. carga de Seguridad	125% F.S.

La carga de ruptura	400% F.S.
Duración de la batería	≥50 horas
Cuerpo de batería	"LR6 (AA)" pilas alcalinas de tamaño. 1.5V x 3
Indicador de batería	Fuente de alimentación USB, batería opcional de litio
Temperatura de funcionamiento	- 10°C ~ + 50°C
Humedad de funcionamiento	≤85% de humedad relativa por debajo de 20 °C
Distancia Inalambrica	Min. 80m (por defecto) [200 (opcional)]
Frecuencia inalámbrica	2,4 GHz (por defecto), 433MHz, 860MHz (opcional)

ESPECIFICACIONES

Modelo	Capacidad Max.(kg)	Peso Min. (kg)	Division(kg)	Recuento total de visualización (n)
DL-W1-01	1000/2200	10/20	0.5/1	2000
DL-W1-02	2000/4400	20/40	1/2	2000
DL-W1-03	3000/6600	20/40	1/2	3000
DL-W1-05	5000/1100	40/80	2/4	2500
DL-W1-10	10000/22000	100/200	5/10	2000
DL-W1-20	20000/44000	200/400	10/20	2000
DL-W1-30	30000/66000	200/400	10/20	3000
DL-W1-50	50000/110000	400/800	20/40	2500
DL-W1-100	100000/220000	1000/2000	50/100	2000
DL-W1-200	200000/440000	2000/4000	100/200	2000



Cap: 1-5t

Cap: 10-200t

DIMENSIONES FISICAS

No. de Catálogo	A(mm)	B(mm)	C(mm)	D(mm)	φ(mm)	H(mm)	Material
DL-W1-01	245	112	37	190	43	335	Aluminio
DL-W1-02	245	112	37	190	43	335	Aluminio
DL-W1-03	260	123	37	195	51	365	Aluminio
DL-W1-05	285	123	57	210	58	405	Aluminio
DL-W1-10	320	120	57	230	92	535	Aleación de Acero
DL-W1-20*	420	128	74	260	127	660	Aleación de Acero
DL-W1-30*	420	138	82	280	146	740	Aleación de Acero
DL-W1-50*	465	150	104	305	184	930	Aleación de Acero
DL-W1-100*	570	190	132	366	229	1230	Aleación de Acero
DL-W1-200*	725	265	183	440	280	1380	Aleación de Acero

* Equipos que no incluyen grilletes.