

## DINAMÓMETROS ANALÓGICOS

Números de Catálogo:

**ESH200lbs** al **ESH500lbs**

**ESH100kg** al **ESH300kg**

**ESH1000N** al **ESH3000N MARCA IMADA**

Descripción General:

Dinamómetros Análogos Serie ESH diseñados para mediciones de alta capacidad.  
Medidores de Fuerza



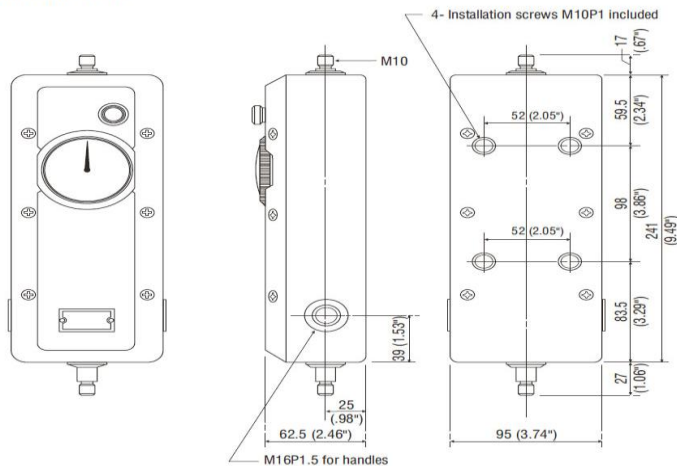
El diseño de metal de su armazón y resortes de alta duración resistirán el ambiente áspero, rudo de una planta manufacturera, así también sus resortes de alta precisión asegurarán resultados altamente confiables.

El medidor se vende en paquete e incluye un estuche de plástico duro, manivelas y accesorios de medición. El ESH incluye además accesorios de gancho pequeño y cabeza plana.

## CARACTERÍSTICAS

- Simple, Robusto y virtualmente libre de mantenimiento.
- Alto grado de efectividad.
- No requiere batería.
- Capacidad superior a 500 lbs (Presión y compresión)
- Diseño robusto para uso rudo.
- Seguro en ambientes dañinos
- Construcción metálica de alta duración
- Anillo de Tara
- Tiempo Real y Modo de Lectura más alta.
- Incluye accesorios básicos y estuche.

### Models ESH



**MODELOS**

Libras		Kilogramos		Newtons	
No. de Catálogo	Capacidad y Resolución	No. de Catálogo	Capacidad y Resolución	No. de Catálogo	Capacidad y Resolución
<b>Exactitud de <math>\pm 0.5\%</math> F.S.</b>					
IM-ESH200	200 x 2 lb	IM-ESH100	100 kg x 1 kg	IM-ESH1000N	1000 x 10 n
IM-ESH300	300 x 2.5 lb	IM-ESH200	200 kg x 2 kg	IM-ESH2000N	2000 x 20 n
IM-ESH400	400 x 4 lb	IM-ESH300	300 kg x 3 kg	IM-ESH3000N	3000 x 25 n
IM-ESH500	500 x 5 lb	IM-FB5kg			