

VE-B6

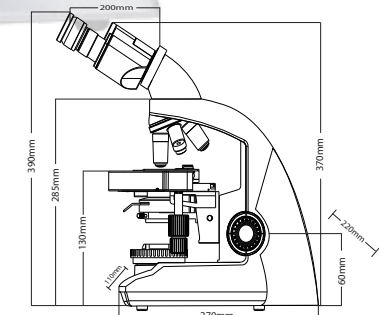
Serie P

**10 años
de garantía**

Su desempeño y confort lo hace un equipo ideal para la investigación. Tiene crecimiento modular para aplicaciones como Contraste de Fases y Campo Oscuro. (No incluido)

Especificaciones

- **Cabeza** Binocular tipo Siedentopf inclinada a 45° y Giratoria 360°. Ajuste de dioptrías y ajuste interpupilar de 55-75mm.
- **Oculares** WF 10x - 22 mm campo amplio y alto punto focal con gomas protectoras
- **Objetivos Acromáticos** Objetivos Acromáticos DIN. Descripción:
Amplificación de 4X, apertura numérica de 0.10, distancia de trabajo de 18.5 mm.
Amplificación de 10X, apertura numérica de 0.25, distancia de trabajo de 10.5 mm.
Amplificación de 40X, apertura numérica de 0.65, distancia de trabajo de 0.6 mm.
Amplificación de 100X, apertura numérica de 1.25, distancia de trabajo de 0.13 mm.
- **Revolver** Cuádruple embalado.
- **Platina** Móvil integral doble placa embalada con controles coaxiales X-Y de baja posición para fácil acceso. Con escala milimétrica y Vernier. Tamaño de platina 180 x 150mm. Con rango de desplazamiento XY: 50 x 75mm
- **Tope** Para evitar romper la preparación.
- **Condensador** Abbe Enfocable con número de Apertura N.A 1.25 con ranura para insertar dispositivo de contraste de fases (opcional). Mecanismo de enfoque de piñón y cremallera.
- **Diafragma** Iris con portafiltros ajustable.
- **Enfoque** Macrométrico y Micrométrico Coaxial con hules antiderrapantes.
- **Colector** Iluminación Kohler de alto brillo.
- **Iluminación** Lámpara LED para más de 100,000 horas de vida con control de intensidad variable. Alimentación 127V, 60Hz con cable toma corriente tripolar. Fusible de 250V/1.5 A componentes eléctricos aprobados por la UL y CSA.
- **Cuerpo** Estativo, robusto, reforzado y acabado en pintura epóxica con paneles decorativos polimerizados diseñados para dar estabilidad y disipar el calor.
 - Funda de plástico, Instructivo en Español.
 - Estuche de Poliestireno espuma.
 - Filtro azul, verde y amarillo.
 - Tapones para el revólver.
 - Aceite de inmersión.
 - Estuche con 5 preparaciones.
 - Kit de limpieza.
- **Accesorios**



NMX-CH-028-1976

Servicio Preventivo Gratis
Limpieza y Ajuste totalmente
GRATIS, en su primer
año de uso.

Certificados:

Environment Friendly
Leadfree Optics